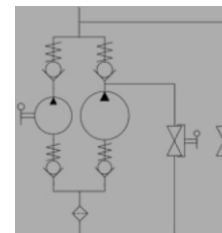


Pompy ręczne HPM580L - Pompa dwustopniowa - Manualna

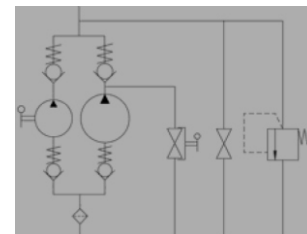
Pompa ręczna do zasilania siłowników jednostronnego działania przystosowana do montażu na zbiornikach typu: TNK, TNA. Żeliwny korpus. Stalowe chromowane tłoczysko. Zawór rozładujący ciśnienie. Dźwignia L=600 mm. Przepływ oleju w obu kierunkach działania dźwigni. Pompa posiada dwa stopnie wydajności. Na pierwszym stopniu uzyskujemy wysoką wydajność przy niskim ciśnieniu. Na drugim stopniu uzyskujemy niską wydajność przy wysokim ciśnieniu. Przełączenie pomiędzy stopniami odbywa się poprzez ręczną zmianę stopnia/biegu.



Opcje: L, LPM



Opcje: LRV, LRVPM



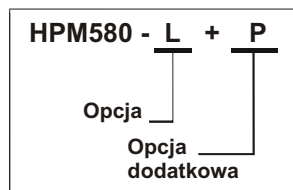
Właściwości:

Wydajność całkowita	Wydajność		Ciśnienie		Waga kg
	BIEG 1	BIEG 2	BIEG 1	BIEG 2	
5-80 cm ³	80,588 cm ³	5,036 cm ³	20 bar	500 bar	6,2

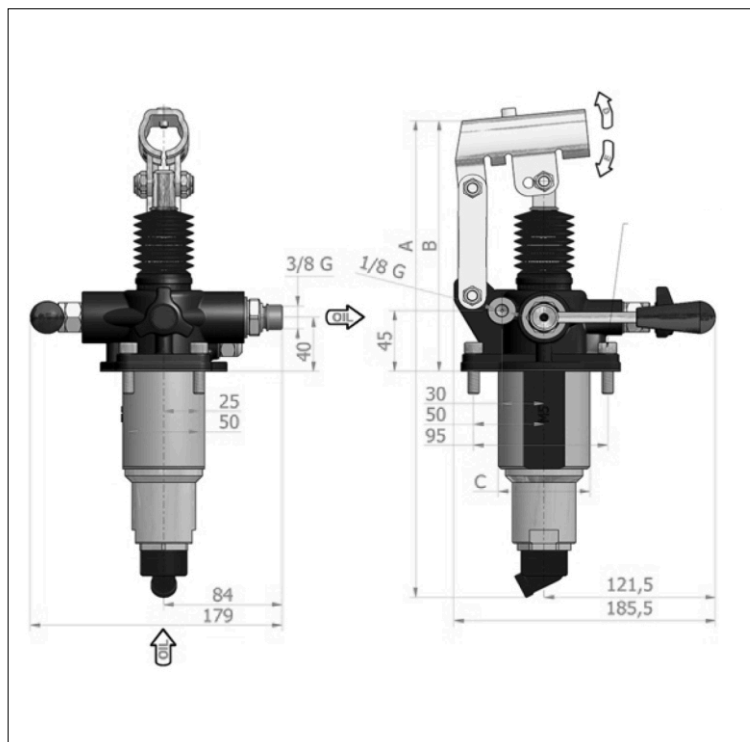
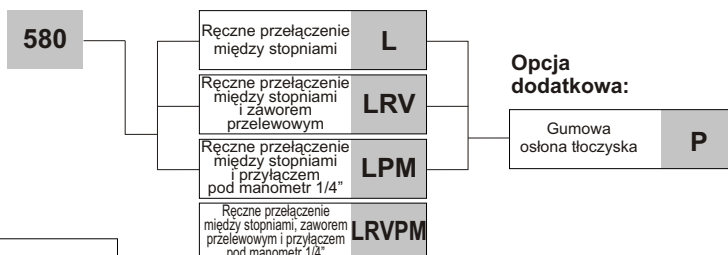
Parametry:

Wydajność całkowita	D	E	A mm	B mm	C mm
5-80 cm ³	30°	32°	354	185	65

Kod zamówieniowy:



Wydajność całkowita:



Siła nacisku (N) na końcu dźwigni:

